

VZOROVÝ PŘÍČNÝ ŘEZ OPRAVY VOZOVKY KRAJSKÉHO VÝZNAMU

Řad "LO-KU-1" - úsek 0,089 50 - 0,102 00 (ul. Kukýrna)

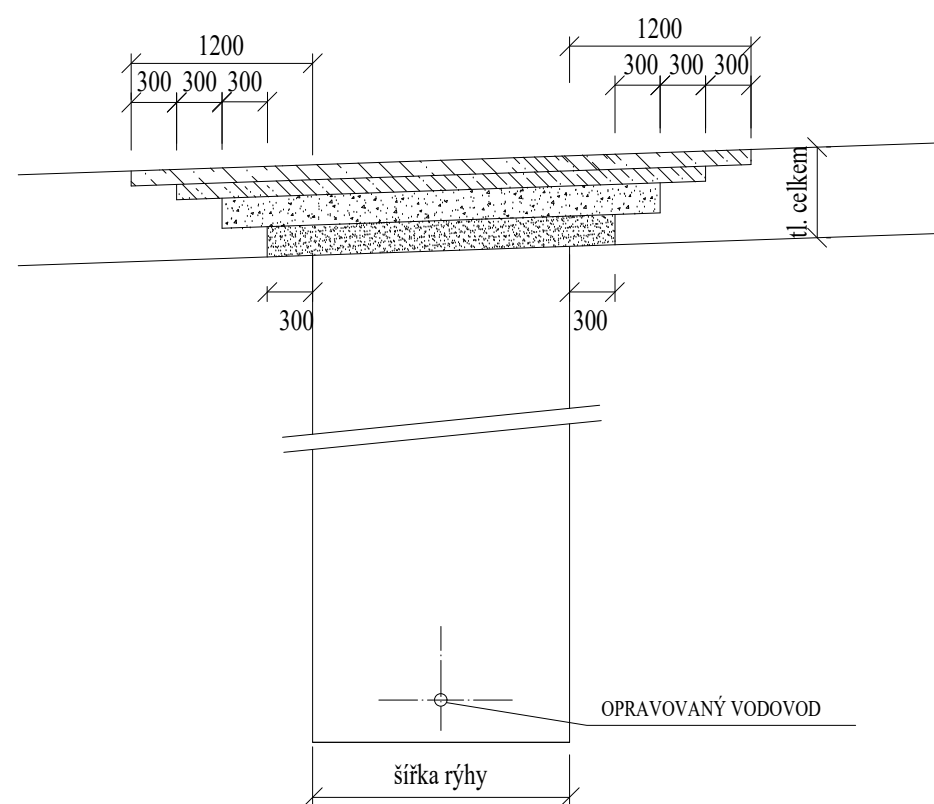
VZOROVÝ PŘÍČNÝ ŘEZ OPRAVY VOZOVKY MÍSTNÍHO VÝZNAMU V AKTIVNÍ ZÓNĚ III/3773

Řad "LO-KU-1" - úsek 0,340 00 - 0,356 50 (ul. Králova v křižovatce s ul. Lomnická)

Povrch - asfaltový beton

— ASFALTOVÝ BETON (DLE ČSN EN 13108-1)	ACO 11	TL. 50 mm
— ASFALTOVÝ BETON (DLE ČSN EN 13108-1)	ACP 16+	TL. 150 mm
— ŠTĚRK ČÁSTEČNĚ VYPLNĚNÝ CEMENT. MALTOU (DLE ČSN 736126-1)	ŠCM	TL. 200 mm
— ŠTĚRKODRŤ (DLE ČSN 736126-1)	ŠD	TL. 200 mm
		TL. 600 mm

- MEZI VRSTVAMI ASFALTOVÉHO BETONU BUDE PROVEDEN SPOJOVACÍ POSTŘÍK - 0,5 kg.m-2
- MEZI VRSTVOU ASF. BETONU ACP 16+ A ŠTĚRKU (ŠCM) BUDE PROVEDEN INFILTRAČNÍ POSTŘÍK - 0,3 kg.m-2



POZNÁMKY:

- SKLADBA VOZOVEK JE PŘEDPOKLÁDANÁ - bude upřesněna po provedení sond. OPRAVA BUDE PROVEDENA S NAVÁZÁNÍM JEDNOTLIVÝCH STÁVAJÍCÍCH VRSTEV.
- ZPĚTNÝMI ÚPRAVAMI NESMÍ DOJÍT KE ZMĚNĚ NIVELETY A SPÁDOVÝCH POMĚRŮ KOMUNIKACE, ODVODNĚNÍ. BUDOU ZACHOVÁNY STÁVAJÍCÍ OBRUBNÍKY.

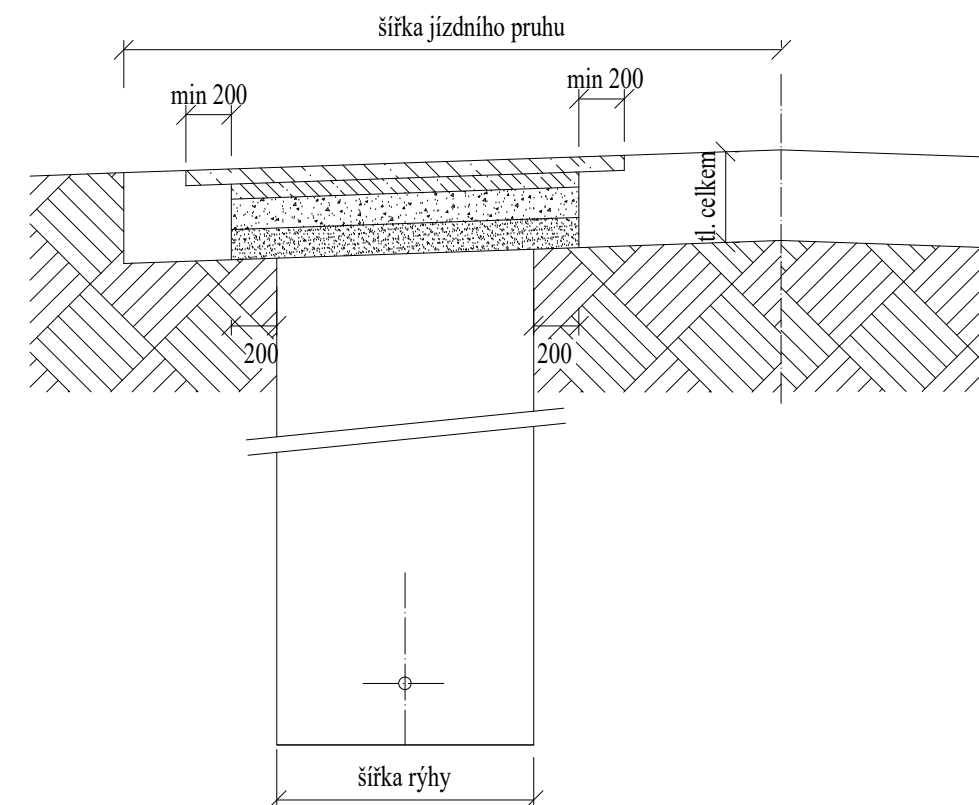
VZOROVÝ PŘÍČNÝ ŘEZ OPRAVY MÍSTNÍ VOZOVKY

Řad "LO-KU-1" - úsek 0,00 - 0,010 00 (ul. Polní)

Povrch - asfaltový beton

— ASFALTOVÝ BETON OBRUSNÝ - ACO 11+	TL. 50 mm
— ASFALTOVÝ BETON PODKLADNÍ - ACP 16+	TL.100 mm
— SMĚS STMELENÁ CEMENTEM - SC 0/32	TL.200 mm
— ŠTĚRKODRŤ - ŠD 0/32	TL.150 mm
	TL. 500 mm

- MEZI VRSTVAMI ASFALTOVÝCH BETONŮ BUDE PROVEDEN SPOJOVACÍ POSTŘÍK ASFALTOVÝ - 0,5 kg.m-2
- MEZI VRSTVOU ASFALTOVÉHO PODKLADNÍHO BETONU A STMELENÉ SMĚSI BUDE PROVEDEN ASFALTOVÝ SPOJOVACÍ POSTŘÍK - 0,3 kg.m-2



<table border="0"> <tr> <td> <table border="0"> <tr> <td>Vypracoval:</td> <td>Marcela Skříčková</td> </tr> <tr> <td>Zodpovědný projektant:</td> <td>Marcela Skříčková</td> </tr> <tr> <td>Kraj: Jihomoravský</td> <td>K. ú.: Tišnov</td> </tr> <tr> <td>Objednatel:</td> <td>Svazek vodovodů a kanalizací Tišnovsko</td> </tr> <tr> <td>Akce:</td> <td>Tišnov ul. Kukýrna (ul. Polní) - ul. Lomnická (ul. Králova) - obnova vodovodních řadů</td> </tr> <tr> <td>Část:</td> <td>SO 02 Oprava vodovodního řadu "LO-KU-1"</td> </tr> <tr> <td>Název přílohy:</td> <td>Vzorové skladby oprav vozovek</td> </tr> </table> </td> <td> <table border="0"> <tr> <td colspan="2" style="text-align: center;"> Marcela Skříčková autorizovaný technik ČKAIT Jiráskova 514, 666 01 Tišnov tel.: 723 104 072 e-mail: skrickova.m@seznam.cz </td> </tr> <tr> <td>Paré č.</td> <td>Datum: únor 2024</td> </tr> <tr> <td></td> <td>Měřítko: -</td> </tr> <tr> <td></td> <td>Formát: 2 x A4</td> </tr> <tr> <td></td> <td>Stupeň: DPS</td> </tr> <tr> <td></td> <td>Číslo výkresu: F.2-02-07</td> </tr> </table> </td> </tr> </table>	<table border="0"> <tr> <td>Vypracoval:</td> <td>Marcela Skříčková</td> </tr> <tr> <td>Zodpovědný projektant:</td> <td>Marcela Skříčková</td> </tr> <tr> <td>Kraj: Jihomoravský</td> <td>K. ú.: Tišnov</td> </tr> <tr> <td>Objednatel:</td> <td>Svazek vodovodů a kanalizací Tišnovsko</td> </tr> <tr> <td>Akce:</td> <td>Tišnov ul. Kukýrna (ul. Polní) - ul. Lomnická (ul. Králova) - obnova vodovodních řadů</td> </tr> <tr> <td>Část:</td> <td>SO 02 Oprava vodovodního řadu "LO-KU-1"</td> </tr> <tr> <td>Název přílohy:</td> <td>Vzorové skladby oprav vozovek</td> </tr> </table>	Vypracoval:	Marcela Skříčková	Zodpovědný projektant:	Marcela Skříčková	Kraj: Jihomoravský	K. ú.: Tišnov	Objednatel:	Svazek vodovodů a kanalizací Tišnovsko	Akce:	Tišnov ul. Kukýrna (ul. Polní) - ul. Lomnická (ul. Králova) - obnova vodovodních řadů	Část:	SO 02 Oprava vodovodního řadu "LO-KU-1"	Název přílohy:	Vzorové skladby oprav vozovek	<table border="0"> <tr> <td colspan="2" style="text-align: center;"> Marcela Skříčková autorizovaný technik ČKAIT Jiráskova 514, 666 01 Tišnov tel.: 723 104 072 e-mail: skrickova.m@seznam.cz </td> </tr> <tr> <td>Paré č.</td> <td>Datum: únor 2024</td> </tr> <tr> <td></td> <td>Měřítko: -</td> </tr> <tr> <td></td> <td>Formát: 2 x A4</td> </tr> <tr> <td></td> <td>Stupeň: DPS</td> </tr> <tr> <td></td> <td>Číslo výkresu: F.2-02-07</td> </tr> </table>	Marcela Skříčková autorizovaný technik ČKAIT Jiráskova 514, 666 01 Tišnov tel.: 723 104 072 e-mail: skrickova.m@seznam.cz		Paré č.	Datum: únor 2024		Měřítko: -		Formát: 2 x A4		Stupeň: DPS		Číslo výkresu: F.2-02-07
<table border="0"> <tr> <td>Vypracoval:</td> <td>Marcela Skříčková</td> </tr> <tr> <td>Zodpovědný projektant:</td> <td>Marcela Skříčková</td> </tr> <tr> <td>Kraj: Jihomoravský</td> <td>K. ú.: Tišnov</td> </tr> <tr> <td>Objednatel:</td> <td>Svazek vodovodů a kanalizací Tišnovsko</td> </tr> <tr> <td>Akce:</td> <td>Tišnov ul. Kukýrna (ul. Polní) - ul. Lomnická (ul. Králova) - obnova vodovodních řadů</td> </tr> <tr> <td>Část:</td> <td>SO 02 Oprava vodovodního řadu "LO-KU-1"</td> </tr> <tr> <td>Název přílohy:</td> <td>Vzorové skladby oprav vozovek</td> </tr> </table>	Vypracoval:	Marcela Skříčková	Zodpovědný projektant:	Marcela Skříčková	Kraj: Jihomoravský	K. ú.: Tišnov	Objednatel:	Svazek vodovodů a kanalizací Tišnovsko	Akce:	Tišnov ul. Kukýrna (ul. Polní) - ul. Lomnická (ul. Králova) - obnova vodovodních řadů	Část:	SO 02 Oprava vodovodního řadu "LO-KU-1"	Název přílohy:	Vzorové skladby oprav vozovek	<table border="0"> <tr> <td colspan="2" style="text-align: center;"> Marcela Skříčková autorizovaný technik ČKAIT Jiráskova 514, 666 01 Tišnov tel.: 723 104 072 e-mail: skrickova.m@seznam.cz </td> </tr> <tr> <td>Paré č.</td> <td>Datum: únor 2024</td> </tr> <tr> <td></td> <td>Měřítko: -</td> </tr> <tr> <td></td> <td>Formát: 2 x A4</td> </tr> <tr> <td></td> <td>Stupeň: DPS</td> </tr> <tr> <td></td> <td>Číslo výkresu: F.2-02-07</td> </tr> </table>	Marcela Skříčková autorizovaný technik ČKAIT Jiráskova 514, 666 01 Tišnov tel.: 723 104 072 e-mail: skrickova.m@seznam.cz		Paré č.	Datum: únor 2024		Měřítko: -		Formát: 2 x A4		Stupeň: DPS		Číslo výkresu: F.2-02-07	
Vypracoval:	Marcela Skříčková																											
Zodpovědný projektant:	Marcela Skříčková																											
Kraj: Jihomoravský	K. ú.: Tišnov																											
Objednatel:	Svazek vodovodů a kanalizací Tišnovsko																											
Akce:	Tišnov ul. Kukýrna (ul. Polní) - ul. Lomnická (ul. Králova) - obnova vodovodních řadů																											
Část:	SO 02 Oprava vodovodního řadu "LO-KU-1"																											
Název přílohy:	Vzorové skladby oprav vozovek																											
Marcela Skříčková autorizovaný technik ČKAIT Jiráskova 514, 666 01 Tišnov tel.: 723 104 072 e-mail: skrickova.m@seznam.cz																												
Paré č.	Datum: únor 2024																											
	Měřítko: -																											
	Formát: 2 x A4																											
	Stupeň: DPS																											
	Číslo výkresu: F.2-02-07																											